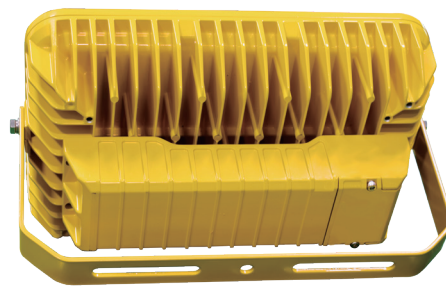


# SZSW8250 防爆LED泛光(投光)工作灯

- 适用于爆炸性气体环境的1区、2区场所
- 适用于可燃性粉尘环境的21区、22区场所
- 适用于IIA、IIB、IIC级爆炸性气体环境
- 适用于温度组别为T1~T6的环境
- 广泛用于石油开采、炼油、化工、医药、纺织、印染、喷涂、军工等爆炸性质场所
- 适用于厂房、车间、工作平台、通道、仓库、设备区、作业区等作泛光或投光照明使用



## 产品参数

执行标准: GB 3836.1、GB 3836.2、GB 3836.3、GB3836.9、GB12476.1、  
GB12476.5、GB/T 4208、GB 7000.1、GB 2829、GB/T12123

防爆标志: Ex demb IIC T5 Gb /Ex tD A21 IP66 T95°C (300W)

Ex demb IIC T6Gb/Ex tD A21 IP66 T80°C (200W/250W)

配用光源: LED (OSRAM、CREE)

额定功率: 200W/250W/300W

额定电压: AC/DC 220V

适用电压: AC90-305V、DC110V~430V

配光角度: 60°投光/90°泛光

整灯光效:  $\geq 130$  lm/W

色温: 5700K

防护等级: IP66

防腐等级: WF2

绝缘等级: I类

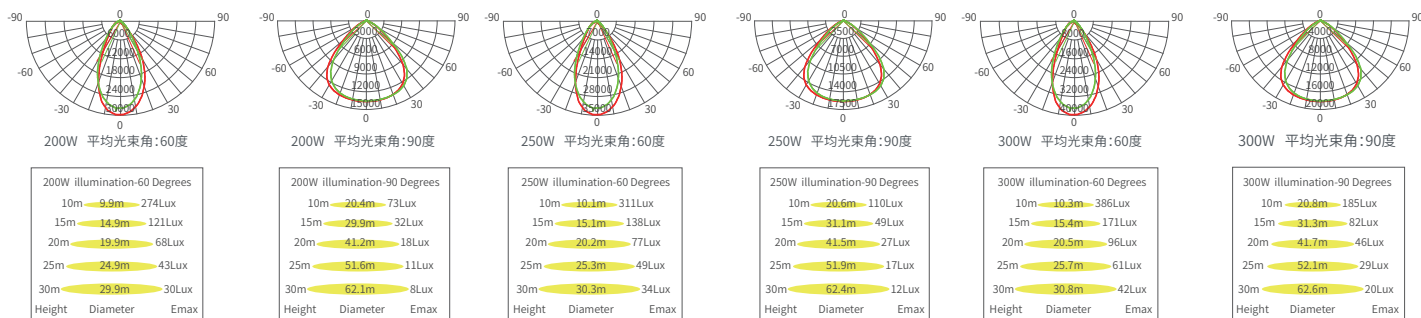
适用电缆外径:  $\Phi 8\text{mm} \sim \Phi 14\text{mm}$

引入口规格: G3/4"

使用环境温度:  $-20^{\circ}\text{C} \sim 50^{\circ}\text{C}$

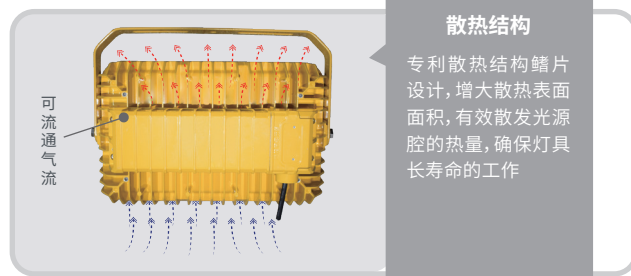
重量: 9.5kg

## 配光曲线图

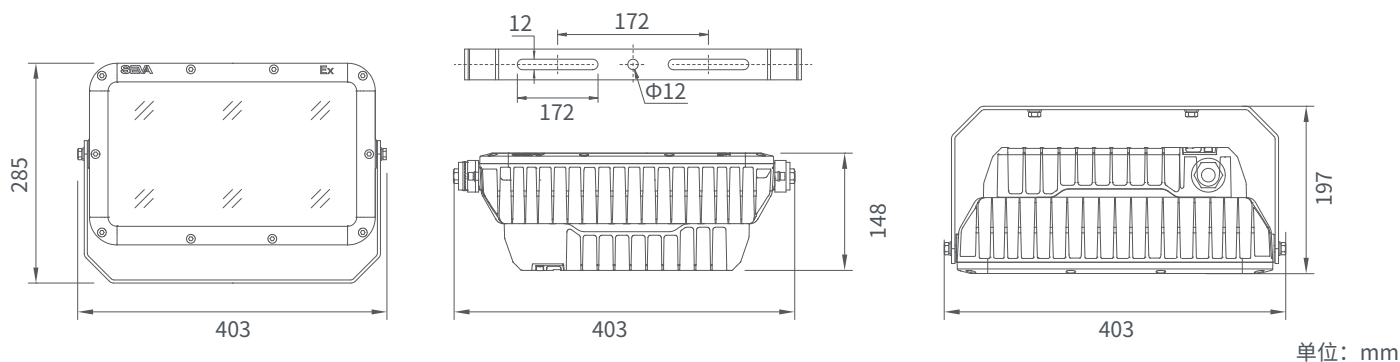


# SZSW8250 防爆LED泛光(投光)工作灯

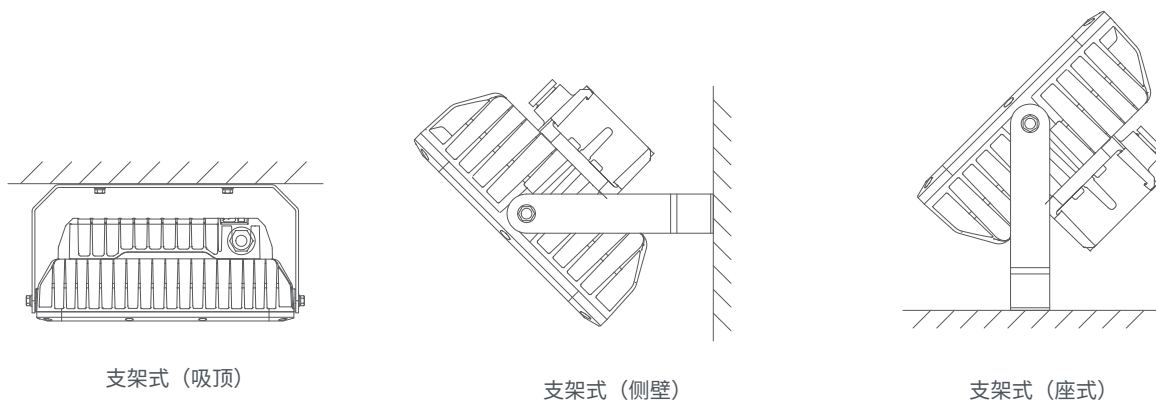
## 产品特性



## 外形尺寸



## 安装方式



## 选型表

规格型号	安装方式	额定功率	配光角度	产品编码
SZSW8250-200T	支架式	200W	60°	70004801
SZSW8250-200F	支架式	200W	90°	70004802
SZSW8250-250T	支架式	250W	60°	70004803
SZSW8250-250F	支架式	250W	90°	70004804
SZSW8250-300T	支架式	300W	60°	70004805
SZSW8250-300F	支架式	300W	90°	70004806