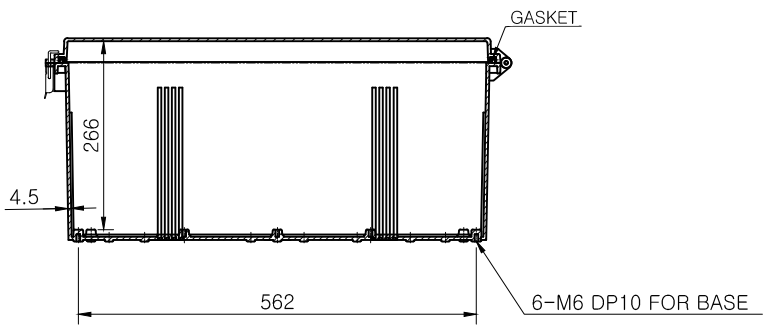
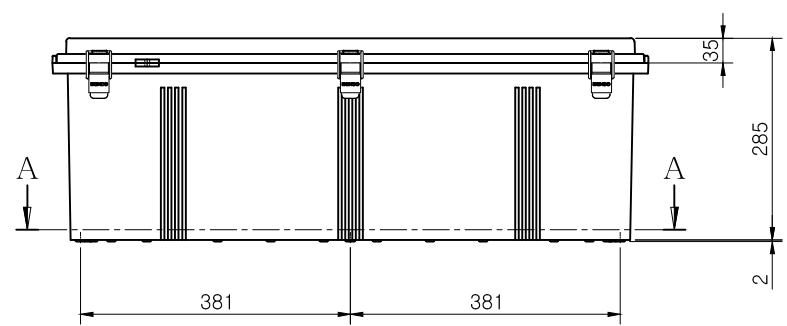


SECTION A-A



SECTION B-B

Note.

\*규격 및 사양은 사전 예고 없이 변경 될 수 있습니다.  
 \*Specifications and Dimensions are subject to change without notice.

MODEL (모델)	BC-□□P-608028			D R (재도)	HWANG.S.M.	21.02.23	UNIT (단위)	mm
ASSY (완성 규격)	630 * 830 * 285			C K (검도)	KIM.S.J.	21.02.23	SCALE (척도)	1:7
DWG NO (도번)	P-608028-03	MATERIAL (재질)		A P (승인)	KIM.S.J.	21.02.23	REV. (개정)	0

